

Anschlussnutzungsvertrag Gas ab Mitteldruck (Entnahme hinter Druckregelung in Mittel- oder Hochdruck)

Zwischen	Stadtwerke St. Ingbert GmbH	(Netzbetreiber)
	Reinhold-Becker-Straße 1, 66386 St. Ingbert	
und	Straße, Hausnummer, PLZ, Ort, Telefon/Fax	
Eheleuten/ Frau/Herrn/Firma		(Anschlussnehmer)
	Straße, Hausnummer, PLZ, Ort	
	Telefon/Fax	Geburtsdatum
		Registernummer/Registergericht
		E-Mail (freiwillige Angabe)
ggf. vertreten durch	<i>(Kopie der Vollmacht als Anlage 1)</i>	

wird nachfolgender Vertrag geschlossen:

1. Netzanschluss (bitte ankreuzen):	<input type="checkbox"/> überwiegend private Nutzung
	<input type="checkbox"/> überwiegend gewerbliche Nutzung, voraussichtlicher Jahresverbrauch: _____ kWh

Straße	Hausnummer	PLZ	Ort
--------	------------	-----	-----

Gemarkung/Flur/Flurstück oder Baugebiet:

2. ID der Marktlokation (falls bei Vertragsschluss bekannt, sonst Zählerbezeichnung) oder Aufstellungsort des Zählers (ggf. Skizze beifügen):	
	(vom Netzbetreiber vorzugeben)

§ 1 Vertragsgegenstand

- (1) Dieser Vertrag regelt die Nutzung eines Netzanschlusses oder mehrerer Netzanschlüsse (im Folgenden einheitlich: Netzanschluss) zur Entnahme von Gas im Sinne des § 3 Nr. 19a EnWG aus dem Netz des Netzbetreibers durch den Anschlussnutzer sowie die sich hieraus ergebenden Rechte und Pflichten.
- (2) Für die nachfolgenden aufgeführten Bereiche bedarf es gesonderter Vereinbarung:
 - a) Netzanschluss,
 - b) Netznutzung sowie
 - c) Belieferung mit Erdgas
- (3) Der Netzanschluss und die Eigentumsgrenzen sind in **Anlage 1** beschrieben.

§ 2 Voraussetzungen der Anschlussnutzung

- (1) Die Nutzung des Netzanschlusses setzt voraus:
 - a) die vertragliche Sicherstellung des Netzzugangs durch einen Netznutzungsvertrag,
 - b) die jederzeitige vollständige Zuordnung der entnommenen Energiemengen zu einem Bilanzkreis und
 - c) den Anschluss der Gasanlage an das Netz des Netzbetreibers aufgrund eines bestehenden Netzanschlussvertrages zwischen dem Anschlussnehmer und dem Netzbetreiber mit ausreichender vorzuhaltender Leistung am Netzanschluss (Netzanschlusskapazität).

§ 3 Vertragsdauer; Kündigung

- (1) Dieser Vertrag beginnt mit der Unterzeichnung und läuft auf unbestimmte Zeit.
- (2) Dieser Anschlussnutzungsvertrag ersetzt alle bisherigen Anschlussnutzungsvereinbarungen bezüglich des beschriebenen Netzanschlusses.
- (3) Dieser Vertrag kann von beiden Vertragsparteien mit einer Frist von drei Monaten zum Ende eines Kalendermonats gekündigt werden. Der Netzbetreiber kann den Vertrag nur nach Satz 1 kündigen,
 - a) wenn er dem Anschlussnutzer zugleich mit der Kündigung den Abschluss eines neuen Vertrages zu angemessenen Konditionen so rechtzeitig anbietet, dass dieser ihn noch vor Beendigung des laufenden Vertrages annehmen kann,
 - b) wenn dem Netzbetreiber die Gewährung der Anschlussnutzung aus betriebsbedingten oder sonstigen wirtschaftlichen oder technischen Gründen unter Berücksichtigung der Ziele des § 1 EnWG nicht mehr möglich oder nicht mehr zumutbar ist oder
 - c) wenn der Netzbetreiber sein Netz oder den Teil des Netzes, in dem der Netzanschluss liegt, an einen anderen Netzbetreiber abgibt.
- (4) Der Netzbetreiber ist zudem berechtigt, den Vertrag fristlos aus wichtigem Grund zu kündigen, wenn der Anschlussnutzer wesentlichen vertraglichen Verpflichtungen, d. h. solchen Pflichten, deren Erfüllung die ordnungsgemäße Durchführung des Vertrages überhaupt erst ermöglicht und auf deren Einhaltung der Vertragspartner regelmäßig vertrauen darf (sog. Kardinalpflichten), wiederholt trotz Abmahnung zuwiderhandelt. § 314 BGB bleibt unberührt.
- (5) Die Kündigung bedarf der Schriftform (keine E-Mail).

§ 4 Allgemeine Bedingungen

Soweit in diesem Vertrag keine abweichenden Vereinbarungen getroffen sind, gelten die als **Anlage 3** beigefügten „Allgemeinen Geschäftsbedingungen für den Netzanschluss und die Anschlussnutzung (Gas) bei Entnahme hinter Druckregelung in Mittel- oder Hochdruck (AGB Anschluss)“ sowie die als **Anlage 4** beigefügten Technischen Mindestanforderungen des Netzbetreibers (TMA).

§ 5 Anlagen

Die nachfolgend genannten Anlagen sind Bestandteile des Vertrages:

Anlage 1: Beschreibung des Netzanschlusses und der Eigentumsgrenzen

Anlage 2: Ggf. Vollmacht eines für einen Anschlussnehmer handelnden Vertreters

Anlage 3: Allgemeine Geschäftsbedingungen für den Netzanschluss und die Anschlussnutzung (Gas) bei Entnahme hinter Druckregelung in Mittel- oder Hochdruck (AGB Anschluss)

Anlage 4: Technische Mindestanforderungen des Netzbetreibers (TMA)

_____, den _____

_____, den _____

Anschlussnutzer

Netzbetreiber

Anlage 1 zum Anschlussnutzungsvertrag Gas ab MD

Beschreibung des Netzanschlusses und der Eigentumsgrenzen

1. Netzanschluss

1. Bezeichnung und Adresse des Netzanschlusses																						
2. Ort der Energieübergabe / Eigentumsgrenze																						
3. Zählpunktbezeichnung bzw. Messlokations-ID (soweit vorhanden; ggf. mehrere)																						
4. Marktlokations-ID (soweit vorhanden; ggf. mehrere)																						
5. Marktstammdatenregisternummer (soweit vorhanden)																						
6. Entnahmedruck	_____ bar [vom Netzbetreiber (NB) vorzugeben]																					
7. Vorzuhaltende Leistung am Netzanschluss (Netzanschlusskapazität)	_____ kW [vom Netzbetreiber (NB) vorzugeben]																					
8. Art und Umfang der Messeinrichtung (bitte ankreuzen)	<input type="checkbox"/> - stündliche Lastgangzählung mit Fernauslesung <input type="checkbox"/> Kunde stellt Telefonanschluss zur Verfügung _____ (Anzahl) <input type="checkbox"/> Netzbetreiber stellt Telefonanschluss zur Verfügung _____ (Anzahl) <input type="checkbox"/> - 3-Minuten-Online-Messung _____ (Anzahl) <input type="checkbox"/> - Übertragungstechnik für Datenfernauslesung _____ <input type="checkbox"/> - einfacher Gaszähler (Standardlastprofil) _____ (Anzahl) <input type="checkbox"/> - Anbindung an ein Smart-Meter-Gateway																					
9. Eigentumsverhältnisse, Unterhalt, Betrieb:	<table border="1"> <thead> <tr> <th>(ggf. ankreuzen)</th> <th>Netzbetreiber</th> <th>Anschlussnehmer</th> </tr> </thead> <tbody> <tr> <td>Station / Gasdruckregelanlage</td> <td></td> <td></td> </tr> <tr> <td>Eigentum</td> <td></td> <td></td> </tr> <tr> <td>Unterhalt</td> <td></td> <td></td> </tr> <tr> <td>Betrieb</td> <td></td> <td></td> </tr> <tr> <td></td> <td></td> <td></td> </tr> <tr> <td></td> <td></td> <td></td> </tr> </tbody> </table>	(ggf. ankreuzen)	Netzbetreiber	Anschlussnehmer	Station / Gasdruckregelanlage			Eigentum			Unterhalt			Betrieb								
(ggf. ankreuzen)	Netzbetreiber	Anschlussnehmer																				
Station / Gasdruckregelanlage																						
Eigentum																						
Unterhalt																						
Betrieb																						

2. Anschlusskizze

3. Sonstige Bemerkungen

Allgemeine Geschäftsbedingungen für den Netzan- schluss und die Anschlussnutzung (Gas) bei Entnahme hinter Druckregelung in Mittel- oder Hochdruck (AGB Anschluss)



der Stadtwerke St. Ingbert GmbH, nachstehend Netzbetreiber genannt.

Gegenstand der Bedingungen

Diese Allgemeinen Bedingungen regeln den Anschluss/die Anschlüsse der Gasanlage an das Erdgasverteilernetz des Netzbetreibers (im Folgenden einheitlich: Netzananschluss) und dessen weiteren Betrieb sowie die Nutzung dieses Anschlusses zur Entnahme von Erdgas hinter der Druckregelung in Mittel- oder Hochdruck.

Inhaltsverzeichnis

Gegenstand der Bedingungen	1
Netzananschluss	2
1. Netzananschluss	2
2. Netzananschlusskapazität	2
3. Netzananschlusskosten	3
4. Baukostenzuschuss	3
5. Gasanlage	3
6. Inbetriebnahme/-setzung; Überprüfung der Gasanlage; Mängelbeseitigung	4
7. Gasbeschaffenheit und Druck	4
Anschlussnutzung; Betrieb der Gasanlage; Technische Mindestanforderungen	4
8. Nutzung des Anschlusses; Betrieb der Gasanlage	4
9. Technische Mindestanforderungen,	5
Störung und Unterbrechung der Anschlussnutzung	5
10. Unterbrechungen und Unregelmäßigkeiten der Anschlussnutzung aufgrund netzbezogener und sonstiger Umstände	5
11. Unterbrechung des Netzanchlusses und der Anschlussnutzung verhaltensbedingter Umstände	5
12. Geduldete Energieentnahme	6
13. Messstellenbetrieb	6
14. Grundstücksbenutzung	7
15. Zutrittsrecht	8
16. Haftung für Schäden bei Unterbrechungen und Unregelmäßigkeiten und in sonstigen Fällen	8
17. Vertragsstrafe	9
18. Vorauszahlungen des Anschlussnehmers; Abschlagszahlungen	9
19. Abrechnung; Zahlung; Verzug	10
20. Datenschutz	10
21. Anpassungen des Vertrages	10
22. Übertragung des Vertrages	10
23. Gerichtsstand	11
24. Allgemeine Informationen nach dem Energiedienstleistungsgesetz	11
25. Schlussbestimmungen	11

Netzanschluss

1. Netzanschluss

- 1.1. Die Anlage des Anschlussnehmers (Gasanlage) wird bzw. ist über den Netzanschluss an das Verteilernetz des Netzbetreibers angeschlossen. Der Netzanschluss und seine Eigentumsgrenze, der Ort der Energieübergabe sowie die Bezeichnung des Zählpunktes bzw. der Messlokations-ID sind im Netzanschluss- und Anschlussnutzungsvertrag beschrieben. Die Gasanlage umfasst alle Anlagenteile hinter der im Netzanschlussvertrag definierten Eigentumsgrenze mit Ausnahme der im Eigentum des Netzbetreibers oder Dritter befindlichen Betriebsmittel, wie z. B. Druckregelgerät und Messeinrichtungen.
- 1.2. Art, Zahl und Lage der Netzanschlüsse sowie deren Änderung werden nach Beteiligung des Anschlussnehmers und unter Wahrung seiner berechtigten Interessen nach den anerkannten Regeln der Technik durch den Netzbetreiber bestimmt.
- 1.3. Der Netzanschluss gehört zu den Betriebsanlagen des Netzbetreibers und steht in dessen Eigentum oder sind ihm zur wirtschaftlichen Nutzung überlassen, soweit nicht im Einzelfall etwas anderes vereinbart wird. Die Betriebsanlagen des Netzbetreibers werden nur vorübergehend und zur Ausübung der Rechte aus diesem Vertrag auf netzbetreiberfremden Grundstücken errichtet (Scheinbestandteil im Sinne von § 95 Abs. 1 BGB). Die Betriebsanlagen des Netzbetreibers werden nach den im Einzelfall notwendigen technischen Anforderungen des Netzbetreibers und nach Maßgabe des § 49 EnWG ausschließlich von diesem hergestellt, unterhalten, erneuert, geändert, abgetrennt und beseitigt.
- 1.4. Der Anschlussnehmer hat die baulichen Voraussetzungen für die sichere Errichtung des Netzanschlusses zu schaffen.
- 1.5. Netzanschlüsse müssen frei zugänglich und vor Beschädigungen geschützt sein. Er darf insbesondere nicht überbaut und nicht mit tiefwurzelnden Gewächsen überpflanzt werden. Der Anschlussnehmer darf keine Einwirkungen auf den Netzanschluss vornehmen oder vornehmen lassen. Jede Beschädigung des Netzanschlusses ist dem Netzbetreiber unverzüglich mitzuteilen.
- 1.6. Falls der Anschlussnehmer nicht Grundstückseigentümer ist, hat er dem Netzbetreiber die schriftliche Zustimmung des jeweiligen Grundstückseigentümers zur Herstellung, Änderung und Aufrechterhaltung des Netzanschlusses unter Anerkennung der damit verbundenen Verpflichtungen beizubringen.
- 1.7. Der Anschlussnehmer ist verpflichtet, dem Netzbetreiber jede Änderung der Eigentumsverhältnisse an der angeschlossenen Gasanlage sowie Teilen hiervon und Grundstücken, auf denen sich der Netzanschluss befindet, unter Nennung des neuen Eigentümers in Textform unverzüglich mitzuteilen. Er trägt im Rahmen des ihm Möglichen dafür Sorge, dass der neue Anschlussnehmer einen Netzanschlussvertrag mit dem Netzbetreiber schließt. Im Sinne dieser Bedingungen und der zugrundeliegenden Verträge ist ein Erbbauberechtigter einem Grundstückseigentümer gleichgestellt.

2. Netzanschlusskapazität

- 2.1. Die vertraglich vereinbarte vorzuhaltende Leistung in kW am Netzanschluss (Netzanschlusskapazität) ergibt sich aus dem Netzanschlussvertrag einschließlich Anlagen.
- 2.2. Die vereinbarte Netzanschlusskapazität darf nicht überschritten werden. Auf Wunsch des Anschlussnehmers wird der Netzbetreiber – soweit ihm technisch und wirtschaftlich zumutbar – die Netzanschlusskapazität erhöhen. Voraussetzung hierfür ist die einvernehmliche Änderung des Netzanschlussvertrages einschließlich der Kostenfestsetzung in Form eines weiteren Baukostenzuschusses nach Ziff. 4.4. sowie ggf. weiterer Netzanschlusskosten nach Ziff. 3.1.
- 2.3. Wurde ohne eine solche Vereinbarung die vereinbarte Netzanschlusskapazität überschritten (unberechtigte Leistungserhöhung), gilt Ziff. 17.2 (Vertragsstrafe). Bei einer wiederholten Überschreitung der vereinbarten Netzanschlusskapazität trotz Abmahnung ist der Netzbetreiber unbeschadet seiner Rechte aus Ziff. 11.1 zur Unterbrechung des Netzanschlusses und/oder Unterbrechung der Anschlussnutzung sowie ggf. zur Trennung der Gasanlage vom Netz nach Ziff. 11.3 berechtigt.
- 2.4. Eine dem Anschlussnehmer für mehrere Netzanschlüsse eingeräumte gemeinsame Netzanschlusskapazität ergibt sich gegebenenfalls aus dem Netzanschlussvertrag einschließlich Anlagen.
- 2.5. Die Regelungen zur Netzanschlusskapazität gelten in einem solchen Fall, soweit nicht ausdrücklich anders geregelt, entsprechend. Dies gilt auch für das Überschreitungsverbot nach Ziffer 2.2.
- 2.6. Sollte die Vorhaltung der gemeinsamen Netzanschlusskapazität nicht mehr zulässig oder für den Netzbetreiber aus betriebsbedingten oder sonstigen wirtschaftlichen oder technischen Gründen unter Berücksichtigung der Ziele des § 1 EnWG nicht mehr möglich oder nicht mehr zumutbar sein, ist die vertraglich vereinbarte gemeinsame Netzanschlusskapazität vom Netzbetreiber und Anschlussnehmer einvernehmlich auf die einzelnen Netzanschlüsse zu verteilen. Dabei darf weder die technisch mögliche Netzanschlusskapazität des jeweiligen Netzanschlusses noch die vertraglich vereinbarte gemeinsame Netzanschlusskapazität überschritten werden. Soll die neue Netzanschlusskapazität insgesamt höher sein als die bisherige gemeinsame Netzanschlusskapazität, kann vom Netzbetreiber insoweit ein weiterer Baukostenzuschuss nach Maßgabe von Ziffer 4.4. verlangt werden.
- 2.7. Für den Anschlussnutzer gilt die zwischen Netzbetreiber und Anschlussnehmer vereinbarte Netzanschlusskapazität, wobei im Einzelfall ein geringerer zulässiger Umfang der Anschlussnutzung vereinbart sein kann.

3. Netzanschlusskosten

- 3.1. Der Netzbetreiber ist berechtigt, vom Anschlussnehmer die Erstattung der bei wirtschaftlich effizienter Betriebsführung notwendigen Kosten für die Herstellung sowie jede vom Anschlussnehmer veranlasste Änderung, auch Trennung oder Beseitigung des Netzanschlusses zu verlangen (Netzanschlusskosten).
- 3.2. Kommen innerhalb von zehn Jahren nach Herstellung des Netzanschlusses weitere Anschlüsse hinzu und wird der Netzanschluss dadurch teilweise zum Bestandteil des Verteilernetzes, so hat der Netzbetreiber die Anschlusskosten neu aufzuteilen und dem Anschlussnehmer den ggf. zu viel gezahlten Betrag zu erstatten.

4. Baukostenzuschuss

- 4.1. Der Anschlussnehmer hat zusätzlich zu den Netzanschlusskosten vor dem Anschluss an das Netz des Netzbetreibers für die vorgehaltene Netzanschlusskapazität einen angemessenen Baukostenzuschuss zur Deckung der bei wirtschaftlich effizienter Betriebsführung notwendigen Kosten für die Herstellung oder Verstärkung der Verteileranlagen zu zahlen.
- 4.2. Der von den Anschlussnehmern als Baukostenzuschuss zu übernehmende Kostenanteil bemisst sich nach dem Verhältnis, in dem die an seinem Netzanschluss vorzuhaltende Leistung zu der Summe der Leistungen steht, die in den im betreffenden Versorgungsbereich erstellten Verteileranlagen oder auf Grund der Verstärkung insgesamt vorgehalten werden können. Der Durchmischung der jeweiligen Leistungsanforderungen ist Rechnung zu tragen. Der Baukostenzuschuss kann vom Netzbetreiber auf der Grundlage der durchschnittlich für vergleichbare Fälle entstehenden Kosten pauschal berechnet werden.
- 4.3. Für eine gemeinsame Netzanschlusskapazität ist vom Anschlussnehmer ein Baukostenzuschuss nach Ziffern 4.1, 4.2 und 4.4 der AGB zu entrichten. Ein Baukostenzuschuss für die einzelnen in der gemeinsamen Netzanschlusskapazität zusammengefassten Netzanschlüsse ist in diesem Fall nicht zu entrichten.
- 4.4. Ein weiterer Baukostenzuschuss kann vom Netzbetreiber verlangt werden, wenn der Anschlussnehmer seine Leistungsanforderung erheblich über das der ursprünglichen Berechnung zugrunde liegende Maß hinaus erhöht. Er ist entsprechend Ziffer 4.2 zu bemessen. Ein Anspruch auf einen weiteren Baukostenzuschuss besteht bei einer Überschreitung der vereinbarten Netzanschlusskapazität nicht, wenn der Anschlussnehmer darlegt, dass die Leistungsanspruchnahme über die vereinbarte Netzanschlusskapazität hinaus nur ausnahmsweise erfolgte und zukünftig unterbleiben wird. Der Ausnahmefall gilt als widerlegt, sobald die vereinbarte Leistung in den darauffolgenden 24 Monaten wiederum überschritten wird.
- 4.5. Wurde wegen Überschreitung der vereinbarten Netzanschlusskapazität ein weiterer Baukostenzuschuss an den Netzbetreiber gezahlt, gilt ab diesem Zeitpunkt die (anteilige) Leistungserhöhung auch für den Anschlussnutzer.
- 4.6. Der Baukostenzuschuss und die in Ziff. 3.1 geregelten Netzanschlusskosten wird der Netzbetreiber getrennt errechnen und dem Anschlussnehmer aufgliedert ausweisen.

5. Gasanlage

- 5.1. Der Anschlussnehmer ist für die ordnungsgemäße Errichtung, Erweiterung, Änderung, den Betrieb und die Instandhaltung der in seinem Eigentum befindlichen oder von ihm betriebenen Anlagenteile verantwortlich und trägt die damit verbundenen Kosten, soweit nichts anderes vereinbart ist.
- 5.2. Die Errichtung, Erweiterung, Änderung und, soweit die Anlage zwischen Eigentumsgrenze und Messeinrichtung betroffen ist, die Instandhaltung der Gasanlage darf außer durch den Netzbetreiber nur durch qualifizierte Fachfirmen durchgeführt werden. Die Arbeiten haben in Absprache bzw. nach vorheriger Information des Netzbetreibers zu erfolgen. Für die Instandhaltung im Übrigen und die regelmäßige Überprüfung der Gasanlage hat der Anschlussnehmer ebenfalls qualifizierte Fachfirmen zu beauftragen. Die einschlägigen gesetzlichen oder behördlichen Bestimmungen sowie die allgemein anerkannten Regeln der Technik in der jeweils geltenden Fassung (z. B. DVGW Arbeitsblatt G 600) und die Technischen Mindestanforderungen des Netzbetreibers (Ziff. 9) sind zu beachten. Die Einhaltung der allgemein anerkannten Regeln der Technik wird gemäß § 49 Abs. 2 Nr. 2 EnWG vermutet, sofern die technischen Regeln der Deutschen Vereinigung des Gas- und Wasserfaches e.V. (DVGW) eingehalten werden. Etwaige Abweichungen sind im Vorfeld mit dem Netzbetreiber abzustimmen. Der Anschlussnehmer kann eine Abweichung nur dann verlangen, wenn er nachweist, dass die Abweichung der allgemein anerkannten Regeln der Technik entspricht. Der Netzbetreiber ist berechtigt, die Ausführung der Arbeiten zu überwachen.
- 5.3. Hat der Anschlussnehmer die Gasanlage hinter der vereinbarten Eigentumsgrenze oder Teile hiervon einem Dritten vermietet oder sonst zur Benutzung oder Betriebsführung überlassen, so ist er neben diesem verantwortlich. Der Anschlussnehmer ist verpflichtet, den Netzbetreiber über solche Dritten in Textform unverzüglich zu informieren. Er wird diese auf die Einhaltung der Technischen Mindestanforderungen des Netzbetreibers sowie die Beachtung der allgemein anerkannten Regeln der Technik hinweisen und trägt im Rahmen des ihm Möglichen dafür Sorge, dass Anschlussnutzer, die über den Netzanschluss Erdgas entnehmen, einen Anschlussnutzungsvertrag mit dem Netzbetreiber schließen.
- 5.4. Es dürfen nur Materialien und Geräte verwendet werden, die entsprechend dem in § 49 EnWG niedergelegten Stand der allgemein anerkannten Regeln der Technik hergestellt sind. Das Zeichen einer akkreditierten Prüfstelle (zum Beispiel DVGW-Zeichen oder CE-Zeichen) bekundet unterstützend, dass diese Voraussetzungen erfüllt sind.
- 5.5. Der Anschlussnehmer ist verpflichtet, dem Netzbetreiber jede beabsichtigte Änderung an der Gasanlage mit Auswirkungen auf die technischen Eigenschaften in Textform mitzuteilen.

6. Inbetriebnahme/-setzung; Überprüfung der Gasanlage; Mängelbeseitigung

- 6.1. Der Netzbetreiber oder dessen Beauftragter schließen die Gasanlage über den Netzanschluss an das Verteilernetz an und nehmen den Netzanschluss bis zum Ort der Energieübergabe in Betrieb (Inbetriebnahme), indem sie nach erfolgtem Einbau der Messeinrichtung und ggf. des Druckregelgerätes durch Öffnung der Absperrereinrichtung die Gaszufuhr freigeben. Die Anlage dahinter nehmen der Netzbetreiber oder in Absprache mit ihm qualifizierte Fachfirmen in Betrieb (Inbetriebsetzung).
- 6.2. Jede Inbetriebsetzung der Gasanlage ist bei dem Netzbetreiber oder über qualifizierte Fachfirmen zu beantragen. Auf Verlangen des Netzbetreibers ist ein von diesem zur Verfügung gestellter Vordruck zu verwenden und sind von ihm geforderte Nachweise der technischen Mängelfreiheit (z. B. TÜV-Abnahmeprotokoll) mit der Antragstellung vorzulegen. Durch den Anschlussnehmer bzw. eine von ihm beauftragte qualifizierte Fachfirma ist der Nachweis zu erbringen, dass die Gasanlage entsprechend den allgemein anerkannten Regeln der Technik und unter Berücksichtigung der Technischen Mindestanforderungen des Netzbetreibers errichtet wurde.
- 6.3. Die Inbetriebnahme der Gasanlage setzt die ordnungsgemäße Installation einer den mess- und eichrechtlichen Vorschriften, den Anforderungen des Messstellenbetriebgesetzes (MsbG), den aufgrund des MsbG erlassenen Rechtsverordnungen sowie den Technischen Mindestanforderungen des Netzbetreibers entsprechenden Messeinrichtung voraus.
- 6.4. Der Netzbetreiber ist berechtigt, die Inbetriebsetzung von der vollständigen Zahlung fälliger Netzanschlusskosten und Baukostenzuschüsse abhängig zu machen.
- 6.5. Der Netzbetreiber kann für jede Inbetriebnahme bzw. Inbetriebsetzung vom Anschlussnehmer Kostenerstattung verlangen; die Kosten können auf der Grundlage der durchschnittlich für vergleichbare Fälle entstehenden Kosten pauschal berechnet werden. Dem Anschlussnehmer ist der Nachweis gestattet, solche Kosten seien dem Netzbetreiber nicht oder in wesentlich geringerer Höhe als die Pauschale entstanden.
- 6.6. Der Netzbetreiber ist berechtigt, die Gasanlage vor und, um störende Auswirkungen auf Einrichtungen des Netzbetreibers oder Dritter auszuschließen, nach ihrer Inbetriebsetzung zu überprüfen. Er hat den Anschlussnehmer oder Anschlussnutzer auf erkannte Sicherheitsmängel aufmerksam zu machen und kann deren Beseitigung verlangen.
- 6.7. Werden Mängel festgestellt, welche die Sicherheit gefährden oder erhebliche Störungen erwarten lassen, so ist der Netzbetreiber berechtigt, den Anschluss zu verweigern oder die Anschlussnutzung zu unterbrechen; bei Gefahr für Leib oder Leben ist er hierzu verpflichtet.
- 6.8. Durch Vornahme oder Unterlassung der Überprüfung der Gasanlage sowie durch deren Anschluss an das Verteilernetz übernimmt der Netzbetreiber keine Haftung für die Mängelfreiheit der Gasanlage.

7. Gasbeschaffenheit und Druck

- 7.1. Die Gasbeschaffenheit an den Entnahmestellen entspricht der 2. Gasfamilie gemäß den Technischen Regeln des DVGW, Arbeitsblatt G 260 in der jeweils aktuellen Fassung. Gasbeschaffenheit und Druck werden möglichst gleichbleibend gehalten.
- 7.2. Der Netzbetreiber kann den Brennwert und Druck sowie die Gasart ändern, falls dies in besonderen Fällen aus wirtschaftlichen oder technischen Gründen zwingend notwendig ist. Der Netzbetreiber wird den Anschlussnehmer und den Anschlussnutzer davon unverzüglich unterrichten. Bei der Umstellung der Gasart werden die Belange des Anschlussnehmers und des Anschlussnutzers, soweit möglich, angemessen berücksichtigt.

Anschlussnutzung; Betrieb der Gasanlage; Technische Mindestanforderungen

8. Nutzung des Anschlusses; Betrieb der Gasanlage

- 8.1. Der Anschlussnutzer kann nach Maßgabe des Anschlussnutzungsvertrages und dieser Bedingungen Erdgas aus dem Verteilernetz des Netzbetreibers entnehmen. Die Leistung in kW darf dabei weder die im Anschlussnutzungs- noch die im Netzanschlussvertrag vereinbarte vorzuhaltende Netzanschlussleistung in kW überschreiten.
- 8.2. Kann der Netzanschluss zeitgleich von mehreren Anschlussnutzern genutzt werden, darf zur Aufrechterhaltung eines sicheren Netzbetriebs die Summe der zeitgleich in Anspruch genommenen Netzanschlusskapazität aller Anschlussnutzer nicht höher sein als die zwischen Anschlussnehmer und Netzbetreiber vereinbarte.
- 8.3. Der Netzbetreiber ist nach Maßgabe von Ziff. 17.2 berechtigt, gegenüber dem Anschlussnutzer eine Vertragsstrafe für die Leistung geltend zu machen, die die vereinbarte Netzanschlusskapazität überschreitet (Überschreitungsleistung).
- 8.4. Stellt der Anschlussnutzer bzw. der Anschlussnehmer Anforderungen an die Gasbeschaffenheit, die über die vertraglichen Verpflichtungen des Netzbetreibers gegenüber dem Anschlussnehmer, dem Anschlussnutzer oder dem Netznutzer hinausgehen, obliegt es diesem selbst, auf eigene Kosten Vorkehrungen zum störungsfreien Betrieb seiner Geräte und Anlagen zu treffen.
- 8.5. Erreicht im Falle der Leistungsmessung innerhalb eines Zeitraums von 3 Jahren der an einem Netzanschluss höchste tatsächlich in Anspruch genommene Leistungsmittelwert einer stündlichen Messperiode in kW nicht 80 % des Wertes der vereinbarten Netzanschlusskapazität in kW, so gilt ab dem 4. Jahr für die vorzuhaltende Netzanschlusskapazität ein dem tatsächlichem Leistungsbedarf des Anschlussnehmers bzw. Anschlussnutzers angepasster Wert. Hierzu wird vom Netzbetreiber eine neue vorzuhaltende Netzanschlusskapazität festgelegt. Diese beträgt 110 % des am Netzanschluss höchsten tatsächlich in Anspruch genommenen

- Leistungsmittelwerts einer stündlichen Messperiode der letzten 3 Jahre. Der Netzbetreiber wird den Anschlussnehmer 3 Monate vor der beabsichtigten Anpassung schriftlich informieren.
- 8.6. Der Anschlussnutzer wird ausschließlich zugelassene und geprüfte Verbrauchsgeräte benutzen und keinerlei Veränderungen oder Einwirkungen an dem Netzanschluss und den Messeinrichtungen vornehmen.
 - 8.7. Die Gasanlage des Anschlussnehmers und die Verbrauchsgeräte des Anschlussnutzers sind unter Beachtung der allgemein anerkannten Regeln der Technik und der Technischen Mindestanforderungen des Netzbetreibers so zu betreiben, dass Störungen anderer Anschlussnehmer oder Anschlussnutzer sowie störende Auswirkungen auf Einrichtungen des Netzbetreibers oder Dritter ausgeschlossen sind; dies gilt auch für Wiederinbetriebnahmen nach Versorgungsunterbrechungen.
 - 8.8. Stellt der Anschlussnutzer Unregelmäßigkeiten oder Störungen beim Betrieb der Gasanlage fest, die Auswirkungen auf Einrichtungen des Netzbetreibers oder Dritter haben können, so ist der Netzbetreiber unverzüglich zu informieren.
 - 8.9. Die Weiterleitung und/oder -verteilung des über den Netzanschluss bezogenen Erdgases ist nur mit schriftlicher Zustimmung des Netzbetreibers zulässig.

9. Technische Mindestanforderungen,

- 9.1. Der Netzbetreiber ist berechtigt, weitere technische Anforderungen an den Netzanschluss und andere Anlagenteile sowie an den Betrieb der Gasanlage festzulegen, soweit dies aus Gründen der sicheren und störungsfreien Versorgung, insbesondere im Hinblick auf die Erfordernisse des Verteilernetzes, notwendig ist. Diese Anforderungen müssen den allgemein anerkannten Regeln der Technik entsprechen. Weitergehende technische Anforderungen, die sich aus gesetzlichen Bestimmungen (z. B. EnWG oder GasNZV) ergeben, bleiben unberührt. Ergänzend gelten die Technischen Anschlussbedingungen des Netzbetreibers.
- 9.2. Der Anschluss bestimmter Verbrauchsgeräte kann in den Technischen Mindestanforderungen von der vorherigen Zustimmung des Netzbetreibers abhängig gemacht werden.

Störung und Unterbrechung der Anschlussnutzung

10. Unterbrechungen und Unregelmäßigkeiten der Anschlussnutzung aufgrund netzbezogener und sonstiger Umstände

- 10.1. Unterbrechungen und Unregelmäßigkeiten in der Anschlussnutzung sind dem Netzbetreiber unverzüglich zu melden.
- 10.2. Sollte der Netzbetreiber durch höhere Gewalt (z. B. Krieg, Arbeitskampfmaßnahmen bei dem eigenen Unternehmen oder Zulieferbetrieben, Beschädigungen von Fernleitungs- oder Verteileranlagen, hoheitliche Anordnungen) oder sonstige Umstände, deren Beseitigung ihm wirtschaftlich nicht zugemutet werden kann, an der Erfüllung seiner vertraglichen Verpflichtungen gehindert sein, so ruhen die vertraglichen Verpflichtungen des Netzbetreibers, bis diese Hindernisse und deren Folgen beseitigt sind.
- 10.3. Die Anschlussnutzung kann unterbrochen werden, wenn dies
 - a) zur Vornahme betriebsnotwendiger Arbeiten,
 - b) zur Vermeidung eines drohenden Netzzusammenbruchs oder sonstiger Gefährdungen und Störungen der Sicherheit oder Zuverlässigkeit der Gasversorgung gemäß §§ 16, 16a EnWG oder
 - c) zur Abwendung einer unmittelbaren Gefahr für Personen, Anlagen oder Sachen von erheblichem Wert erforderlich ist.
 Ist zur Unterbrechung der Anschlussnutzung die Trennung der Gasanlage vom Netz des Netzbetreibers erforderlich, so ist der Netzbetreiber auch hierzu berechtigt.
- 10.4. Der Netzbetreiber wird alle angemessenen Anstrengungen unternehmen, um jede Unterbrechung, Trennung, Einschränkung oder Unregelmäßigkeit unverzüglich zu beheben. Der Anschlussnutzer- und der Anschlussnehmer werden den Netzbetreiber hierbei im Rahmen ihrer Möglichkeiten unterstützen.
- 10.5. Der Netzbetreiber wird eine beabsichtigte Unterbrechung oder sonstige Einschränkung der Anschlussnutzung rechtzeitig in geeigneter Weise bekannt geben, z. B. durch Veröffentlichung in regionalen Tageszeitungen. Bei kurzen Unterbrechungen ist er zur Unterrichtung nur gegenüber Anschlussnutzern verpflichtet, die zur Vermeidung von Schäden auf eine ununterbrochene Gaszufuhr angewiesen sind und dies dem Netzbetreiber unter Angabe von Gründen schriftlich mitgeteilt haben. Eine Benachrichtigung kann entfallen, wenn die Unterrichtung:
 - a) nach den Umständen nicht rechtzeitig möglich ist und der Netzbetreiber dies nicht zu vertreten hat,
 - b) die Beseitigung von bereits eingetretenen Unterbrechungen verzögern würde.
- 10.6. Bei Störungen in Teilen der Gasanlage, zu denen ausschließlich der Netzbetreiber Zugang hat, übernimmt der Netzbetreiber die Beseitigung. Der Anschlussnehmer, gegebenenfalls vertreten durch den Anschlussnutzer, kontaktiert hierzu den Netzbetreiber. Die Störungsbeseitigung wird dem Anschlussnehmer nach Aufwand in Rechnung gestellt.

11. Unterbrechung des Netzanschlusses und der Anschlussnutzung verhaltensbedingter Umstände

- 11.1. Der Netzbetreiber ist berechtigt, den Netzanschluss und die Anschlussnutzung ohne vorherige Androhung zu unterbrechen und, soweit erforderlich, die Gasanlage vom Netz zu trennen, wenn der Anschlussnehmer oder der Anschlussnutzer diesen Bedingungen

- einschließlich der zugrunde liegenden Verträge oder einer sonstigen gegenüber dem Netzbetreiber bestehenden Verpflichtung zu widerhandelt und die Unterbrechung und ggf. Trennung erforderlich ist,
- a) um zu gewährleisten, dass Störungen anderer Netznutzer oder störende Rückwirkungen auf Einrichtungen des Netzbetreibers oder Anlagen Dritter ausgeschlossen sind oder
 - b) um die Anschlussnutzung unter Umgehung, Beeinflussung oder vor Anbringung der Messeinrichtungen zu verhindern.
- 11.2. Der Netzbetreiber ist weiter berechtigt, den Netzanschluss und die Anschlussnutzung ohne vorherige Androhung zu unterbrechen und, soweit dazu erforderlich, die Gasanlage vom Netz zu trennen, wenn
- a) der Netzzugang nicht durch einen Netznutzungsvertrag vertraglich sichergestellt ist,
 - b) die jederzeitige vollständige Zuordnung der entnommenen Energiemengen zu einem Bilanzkreis nicht gesichert ist oder
 - c) der Anschluss der Gasanlage an das Netz des Netzbetreibers nicht durch einen bestehenden Netzanschlussvertrag zwischen dem Anschlussnehmer und dem Netzbetreiber sichergestellt ist.
- 11.3. Der Netzbetreiber ist weiter berechtigt, den Netzanschluss und die Anschlussnutzung zwei Wochen nach Androhung zu unterbrechen und, soweit dazu erforderlich, die Gasanlage vom Netz zu trennen, bei
- a) einer mehrmaligen Überschreitung der vereinbarten Netzanschlusskapazität,
 - b) Nichtzahlung einer fälligen Vertragsstrafe nach Ziffer 8.4 i. V. m. Ziffer 17.2 oder
 - c) sonstigen Zuwiderhandlungen des Anschlussnehmers oder des Anschlussnutzers gegen eine gegenüber dem Netzbetreiber bestehende wesentliche Vertragspflicht, d. h. einer solchen Pflicht, deren Erfüllung die ordnungsgemäße Durchführung des Vertrags überhaupt erst ermöglicht und auf deren Einhaltung der Vertragspartner regelmäßig vertrauen darf (sog. Kardinalpflicht), insbesondere der Nichterfüllung einer Zahlungspflicht trotz Mahnung.
- 11.4. Ein Vorgehen des Netzbetreibers nach den Ziff. 11.2 bis 11.3 dieses Vertrages ist ausgeschlossen, wenn der Anschlussnehmer bzw. Anschlussnutzer darlegt, dass die Folgen außer Verhältnis zur Schwere der Zuwiderhandlung stehen oder hinreichende Aussicht besteht, dass der Anschlussnehmer bzw. Anschlussnutzer seinen Verpflichtungen nachkommen wird.
- 11.5. Darüber hinaus wird der Netzbetreiber entgeltlich die Anschlussnutzung unterbrechen und, soweit dazu erforderlich, die Gasanlage vom Netz trennen, wenn der Lieferant des Anschlussnutzers ein solches Vorgehen vom Netzbetreiber schriftlich verlangt und diese Rechtsfolge zwischen Lieferant und dem Anschlussnutzer vertraglich vereinbart ist. Der Lieferant hat dem Netzbetreiber gegenüber glaubhaft zu versichern, dass im Verhältnis zwischen ihm und dem Anschlussnutzer die vertraglichen Voraussetzungen zur Einstellung der Belieferung erfüllt sind, insbesondere dem Anschlussnutzer keine Einwände oder Einreden zustehen, die die Voraussetzungen der Unterbrechung der Anschlussnutzung entgegenstehen und die Folgen nicht außer Verhältnis zur Schwere der Zuwiderhandlung stehen sowie keine hinreichende Aussicht besteht, dass der Anschlussnutzer seinen Verpflichtungen gegenüber dem Lieferanten nachkommen wird.
- 11.6. Der Netzbetreiber hat den Netzanschluss unverzüglich wieder herzustellen und die Anschlussnutzung zu ermöglichen, sobald die Gründe für die Unterbrechung und ggf. Trennung entfallen sind und der Anschlussnehmer bzw. Anschlussnutzer oder im Fall der Ziffer 11.5 der die Sperrung beauftragende Lieferant oder der Anschlussnutzer die Kosten der Unterbrechung und Wiederaufnahme des Anschlusses und der Anschlussnutzung ersetzt hat. Die Kosten können auf der Grundlage der durchschnittlich für vergleichbare Fälle entstehenden Kosten pauschal berechnet werden. Dem Ersatzpflichtigen ist der Nachweis gestattet, dass die Kosten für die Unterbrechung und die Wiederaufnahme des Anschlusses und der Anschlussnutzung dem Netzbetreiber nicht oder in wesentlich geringerer Höhe als die Pauschale entstanden sind.

12. Geduldete Energieentnahme

- 12.1. Sofern der Anschlussnutzer über das Netz des Netzbetreibers Erdgas entnimmt, ohne dass dieser Bezug einem bestimmten Liefervertrag oder einem Bilanzkreis zugeordnet werden kann, ist der Netzbetreiber berechtigt, die Unterbrechung der Anschlussnutzung vorzunehmen und, soweit dazu erforderlich, die Gasanlage vom Netz zu trennen. Nimmt der Netzbetreiber zunächst keine Unterbrechung vor, obwohl er hierzu nach Satz 1 berechtigt wäre, und duldet er die weitere Entnahme von Erdgas, ist der Anschlussnutzer gleichwohl verpflichtet, sich umgehend um einen Lieferanten bzw. eine Bilanzkreiszuordnung zu bemühen. Der Netzbetreiber duldet die Entnahme von Erdgas durch den Anschlussnutzer ohne Anerkennung einer Rechtspflicht. Der Netzbetreiber weist den Anschlussnutzer auf die geduldete Energieentnahme unverzüglich hin, nachdem er hiervon Kenntnis erlangt hat. Die Energieentnahme kann jederzeit ohne Angabe von Gründen unterbunden werden.
- 12.2. Das Entgelt für die geduldete Energieentnahme bestimmt sich nach billigem Ermessen unter angemessener Berücksichtigung der Marktsituation für die Energiebeschaffung und – sofern der Netzzugang dem Anschlussnutzer nicht ohnehin gesondert in Rechnung gestellt wird – der aktuellen Entgelte des Netzbetreibers sowie der gegebenenfalls anfallenden Steuern (z. B. Umsatz- und Energiesteuer) und gegebenenfalls anfallenden Konzessionsabgabe. Etwaige Zahlungen des Anschlussnutzers an einen Lieferanten für die geduldete Energieentnahme haben gegenüber dem Netzbetreiber keine schuldbefreiende Wirkung.

13. Messstellenbetrieb

- 13.1. Solange und soweit nicht ein Dritter den Messstellenbetrieb im Sinne des § 3 Abs. 2 des Messstellenbetriebsgesetzes (MsbG) auf Grundlage einer Vereinbarung des Anschlussnutzers bzw. Anschlussnehmers im Sinne von §§ 5,6 MsbG durchführt, ist der Netzbetreiber der Messstellenbetreiber (Grundzuständigkeit).

- 13.2. Soweit und solange der Messstellenbetrieb durch einen Dritten vorgenommen wird, bleibt der Netzbetreiber zu einer eigenen (Kontroll-) Messung auf eigene Kosten berechtigt, es sei denn, dass diese dem Anschlussnutzer oder Anschlussnehmer unzumutbar ist.
- 13.3. Für Mess- und Steuereinrichtungen hat der Anschlussnehmer Zählerplätze nach den anerkannten Regeln der Technik unter Beachtung der Technischen Mindestanforderungen des Netzbetreibers vorzusehen. Diese müssen leicht zugänglich sein, wofür Anschlussnehmer und Anschlussnutzer jederzeit Sorge tragen.
- 13.4. Der Netzbetreiber bestimmt den Anbringungsort von Mess- und Steuereinrichtungen. Der Netzbetreiber hat den Anschlussnehmer anzuhören und dessen berechtigte Interessen bei der Wahl des Aufstellungsorts zu wahren. Er ist verpflichtet, den bevorzugten Aufstellungsort des Anschlussnehmers zu wählen, wenn dies ohne Beeinträchtigung einer einwandfreien Messung möglich ist. Der Anschlussnehmer hat die Kosten einer Verlegung der Mess- und Steuereinrichtungen zu tragen.
- 13.5. Anschlussnutzer und Anschlussnehmer haben den Verlust, die Beschädigungen und Störungen von Mess- und Steuereinrichtungen dem Netzbetreiber und dem Messstellenbetreiber unverzüglich mitzuteilen.
- 13.6. Der Anschlussnutzer ist berechtigt, die Nachprüfung der Messeinrichtungen durch eine Befundprüfung nach § 39 des Mess- und Eichgesetzes (MessEG) durch eine Eichbehörde oder eine staatlich anerkannte Prüfstelle im Sinne des § 40 Abs. 3 MessEG zu verlangen.
- 13.7. Ist der Netzbetreiber der Messstellenbetreiber, gilt zusätzlich folgendes:
- a) Sämtliche im Netzanschluss-/Anschlussnutzungsvertrag aufgeführte Mess- und Steuerungseinrichtungen stellt der Netzbetreiber; sie verbleiben in dessen Eigentum.
 - b) Anschlussnutzer und Anschlussnehmer haften für das Abhandenkommen und die Beschädigung von Mess- und Steuerungseinrichtungen des Netzbetreibers. Das gilt nicht, soweit sie hieran kein Verschulden trifft.
 - c) Bei Messsystemen gemäß § 2 Nr. 13 MsbG gilt Folgendes: Auf Verlangen des Netzbetreibers werden die für die Abrechnung relevanten Messwerte mittels einer Einrichtung zur Fernabfrage festgestellt. Der Anschlussnutzer trägt grundsätzlich dafür Sorge, dass dem Netzbetreiber in unmittelbarer Nähe zur Messeinrichtung ein geeigneter (insbesondere durchwahlfähiger und betriebsbereiter) Telefonanschluss sowie eine Netzsteckdose zur Verfügung stehen. Die Kosten hierfür trägt der Anschlussnutzer. Bei Veränderung im Stand der Technik der Zähler- und Übertragungstechnik kann der Netzbetreiber einen Wechsel der Zähler- und Übertragungstechnik auf digitale Ausführungen des Telekommunikationsanschlusses verlangen. Die Ausführung der Maßnahme wird vom Netzbetreiber mit dem Anschlussnutzer abgestimmt.
 - d) Kommt der Anschlussnutzer seiner Verpflichtung aus vorstehendem Absatz nicht oder nicht fristgerecht nach, so liest der Netzbetreiber die Zähler manuell oder mittels mobiler Datenerfassung ab. Der Anschlussnutzer trägt die hieraus entstehenden Kosten.
 - e) Vom Anschlussnutzer gewünschte Datenübermittlungen, wie z. B. die vom Netzbetreiber ermittelten Zählwerte oder Lastgänge, werden von dem Netzbetreiber außerhalb seiner bestehenden Verpflichtungen im Rahmen des technisch Möglichen erbracht. Der Netzbetreiber kann hierfür ein Entgelt nach billigem Ermessen verlangen.

14. Grundstücksbenutzung

- 14.1. Anschlussnehmer und Anschlussnutzer, die Grundstückseigentümer sind, haben für Zwecke der Versorgung durch den Netzbetreiber das Anbringen und Verlegen von Leitungen nebst Zubehör, insbesondere Verteilungsanlagen, über ihre im gleichen Netzgebiet liegenden Grundstücke sowie erforderliche Schutzmaßnahmen unentgeltlich zuzulassen. Diese Pflicht betrifft Grundstücke, die an das Verteilernetz angeschlossen sind, die vom Eigentümer in wirtschaftlichem Zusammenhang mit der Gasversorgung eines angeschlossenen Grundstücks genutzt werden oder für die die Möglichkeit der Gasversorgung sonst wirtschaftlich vorteilhaft ist. Die Pflicht entfällt, wenn die Inanspruchnahme der Grundstücke den Eigentümer mehr als notwendig oder in unzumutbarer Weise belasten würde.
- 14.2. Der Grundstückseigentümer ist rechtzeitig über Art und Umfang der beabsichtigten Inanspruchnahme des Grundstücks zu benachrichtigen.
- 14.3. Der Grundstückseigentümer kann die Verlegung der Einrichtungen verlangen, wenn sie an der bisherigen Stelle für ihn nicht mehr zumutbar sind. Die Kosten der Verlegung hat der Netzbetreiber zu tragen; dies gilt nicht, soweit die Einrichtungen ausschließlich dem Anschluss des Grundstücks dienen.
- 14.4. Wird der Netzanschlussvertrag beendet, so hat der Anschlussnehmer, der Grundstückseigentümer ist, die auf seinen Grundstücken befindlichen Einrichtungen noch drei Jahre unentgeltlich zu dulden, es sei denn, dass ihm dies nicht zugemutet werden kann. Dies gilt bei einer Einstellung der Anschlussnutzung entsprechend für den Anschlussnutzer, der Grundstückseigentümer ist.
- 14.5. Muss zum Netzanschluss des Grundstücks ein Druckregler oder eine besondere Absperrereinrichtung angebracht werden, so kann der Netzbetreiber verlangen, dass der Anschlussnehmer einen geeigneten Raum oder Platz unentgeltlich für die Dauer des Netzanschlussverhältnisses des Grundstücks zur Verfügung stellt. Der Netzbetreiber darf die Einrichtungen auch für andere Zwecke benutzen, soweit dies für den Anschlussnehmer zumutbar ist. Wird das Netzanschlussverhältnis für das Grundstück beendet, so hat der Anschlussnehmer den Druckregler noch drei Jahre unentgeltlich zu dulden, es sei denn, dass ihm dies nicht zugemutet werden kann.
- 14.6. Der Anschlussnehmer, der zugleich Grundstückseigentümer ist, wird auf Wunsch des Netzbetreibers einen Dienstbarkeitsvertrag abschließen, auf dessen Basis er dem Netzbetreiber die Eintragung einer beschränkt persönlichen Dienstbarkeit im Grundbuch bewilligt. Sofern der Anschlussnehmer nicht Grundstückseigentümer ist, wird er auf Wunsch des Netzbetreibers die Zustimmung des Grundstückseigentümers zum Abschluss des Dienstbarkeitsvertrages und der Bewilligung zur Eintragung der beschränkt

persönlichen Dienstbarkeit im Grundbuch beibringen. Mit Eintragung dieser Dienstbarkeit im Grundbuch zahlt der Netzbetreiber dem Grundstückseigentümer eine einmalige Entschädigung nach den allgemeinen Entschädigungssätzen. Die Kosten für die Eintragung trägt der Netzbetreiber.

- 14.7. Verändern sich die Eigentumsverhältnisse am angeschlossenen Objekt nachträglich in der Art und Weise, dass der Netzanschluss über Grundstücke Dritter verläuft, ist der Anschlussnehmer verpflichtet, die Kosten der Umverlegung zu tragen, wenn der Dritte berechtigt die Umverlegung des Netzanschlusses oder von Leitungen auf Kosten des Netzbetreibers fordert.
- 14.8. Die vorstehenden Absätze gelten nicht für öffentliche Verkehrswege und –flächen sowie für Grundstücke, die durch Planfeststellung für den Bau von öffentlichen Verkehrsflächen und –wegen bestimmt sind.

15. Zutrittsrecht

Anschlussnutzer und Anschlussnehmer haben dem mit einem Ausweis versehenen Beauftragten des Netzbetreibers den Zutritt zu ihren Räumen zu gestatten, soweit dies für die Prüfung der technischen Einrichtungen oder zur Wahrnehmung sonstiger Rechte und Pflichten nach diesem Vertrag oder nach gesetzlichen Vorschriften (z. B. EnWG oder GasNZV) erforderlich ist, insbesondere zur Unterbrechung und Trennung des Anschlusses, zur Unterbrechung der Anschlussnutzung, zur Ausübung des Messstellenbetriebs einschließlich der Messung sowie gemäß § 19a Abs. 4 EnWG zu notwendigen Maßnahmen an der Gasanlage und den Verbrauchsgütern, die durch eine Umstellung des Netzes von L-Gas auf H-Gas bedingt sind, wie etwa die Erhebung der vorhandenen Geräte oder die eigentliche Umstellung der Geräte auf H-Gas.

16. Haftung für Schäden bei Unterbrechungen und Unregelmäßigkeiten und in sonstigen Fällen

- 16.1. Der Netzbetreiber haftet gegenüber Anschlussnutzern für Schäden, die diesen durch eine Unterbrechung oder durch Unregelmäßigkeiten in der Anschlussnutzung entstehen, entsprechend § 18 der Verordnung über Allgemeine Bedingungen für den Netzanschluss und dessen Nutzung für die Gasversorgung in Niederdruck (Niederdruckanschlussverordnung – NDAV, BGBl. I 2006, 2485) vom 1. November 2006, der folgenden Wortlaut hat:

§ 18 Haftung bei Störungen der Anschlussnutzung

(1) Soweit der Netzbetreiber für Schäden, die ein Anschlussnutzer durch Unterbrechung oder durch Unregelmäßigkeiten in der Anschlussnutzung erleidet, aus Vertrag, Anschlussnutzungsverhältnis oder unerlaubter Handlung haftet und dabei Verschulden des Unternehmens oder eines Erfüllungs- oder Verrichtungsgehilfen vorausgesetzt wird, wird

1. hinsichtlich eines Vermögensschadens widerleglich vermutet, dass Vorsatz oder grobe Fahrlässigkeit vorliegt,

2. hinsichtlich der Beschädigung einer Sache widerleglich vermutet, dass Vorsatz oder Fahrlässigkeit vorliegt.

Bei Vermögensschäden nach Satz 1 Nr. 1 ist die Haftung für sonstige Fahrlässigkeit ausgeschlossen.

(2) Bei weder vorsätzlich noch grob fahrlässig verursachten Sachschäden ist die Haftung des Netzbetreibers gegenüber seinen Anschlussnutzern auf jeweils 5 000 Euro begrenzt. Die Haftung für nicht vorsätzlich verursachte Sachschäden ist je Schadensereignis insgesamt begrenzt auf

1. 2,5 Millionen Euro bei bis zu 25 000 an das eigene Netz angeschlossenen Anschlussnutzern;

2. 10 Millionen Euro bei 25 001 bis 100 000 an das eigene Netz angeschlossenen Anschlussnutzern;

3. 20 Millionen Euro bei 100 001 bis 200 000 an das eigene Netz angeschlossenen Anschlussnutzern;

4. 30 Millionen Euro bei 200 001 bis einer Million an das eigene Netz angeschlossenen Anschlussnutzern;

5. 40 Millionen Euro bei mehr als einer Million an das eigene Netz angeschlossenen Anschlussnutzern.

In diese Höchstgrenzen werden auch Schäden von Anschlussnutzern in Mittel- und Hochdruck einbezogen, wenn die Haftung ihnen gegenüber im Einzelfall entsprechend Satz 1 begrenzt ist.

(3) Die Absätze 1 und 2 sind auch auf Ansprüche von Anschlussnutzern anzuwenden, die diese gegen einen dritten Netzbetreiber im Sinne des § 3 Nr. 27 des Energiewirtschaftsgesetzes aus unerlaubter Handlung geltend machen. Die Haftung dritter Netzbetreiber im Sinne des § 3 Nr. 27 des Energiewirtschaftsgesetzes ist je Schadensereignis insgesamt begrenzt auf das Dreifache des Höchstbetrages, für den sie nach Absatz 2 Satz 2 eigenen Anschlussnutzern gegenüber haften. Hat der dritte Netzbetreiber im Sinne des § 3 Nr. 27 des Energiewirtschaftsgesetzes keine eigenen an das Netz angeschlossenen Anschlussnutzer im Sinne dieser Verordnung, so ist die Haftung insgesamt auf 200 Millionen Euro begrenzt. In den Höchstbetrag nach den Sätzen 2 und 3 können auch Schadensersatzansprüche von nicht unter diese Verordnung fallenden Kunden einbezogen werden, die diese gegen das dritte Unternehmen aus unerlaubter Handlung geltend machen, wenn deren Ansprüche im Einzelfall entsprechend Absatz 2 Satz 1 begrenzt sind. Der Netzbetreiber ist verpflichtet, seinen Anschlussnutzern auf Verlangen über die mit der Schadensverursachung durch einen dritten Netzbetreiber im Sinne des § 3 Nr. 27 des Energiewirtschaftsgesetzes zusammenhängenden Tatsachen insoweit Auskunft zu geben, als sie ihm bekannt sind oder von ihm in zumutbarer Weise aufgeklärt werden können und ihre Kenntnis zur Geltendmachung des Schadensersatzes erforderlich ist.

(4) Bei grob fahrlässig verursachten Vermögensschäden ist die Haftung des Netzbetreibers, an dessen Netz der Anschlussnutzer angeschlossen ist, oder eines dritten Netzbetreibers, gegen den der Anschlussnutzer Ansprüche geltend macht, gegenüber seinen Anschlussnutzern auf jeweils 5 000 Euro sowie je Schadensereignis insgesamt auf 20 vom Hundert der in Absatz 2 Satz 2 sowie Absatz 3 Satz 2 und 3 genannten Höchstbeträge begrenzt. Absatz 2 Satz 3 sowie Absatz 3 Satz 1, 4 und 5 gelten entsprechend.

(5) Übersteigt die Summe der Einzelschäden die jeweilige Höchstgrenze, so wird der Schadensersatz in dem Verhältnis gekürzt, in dem die Summe aller Schadensersatzansprüche zur Höchstgrenze steht. Sind nach Absatz 2 Satz 3 oder nach Absatz 3 Satz 4, jeweils auch in Verbindung mit Absatz 4, Schäden von nicht unter diese Verordnung fallenden Kunden in die Höchstgrenze einbezogen worden, so sind sie auch bei der Kürzung nach Satz 1 entsprechend einzubeziehen. Bei Ansprüchen nach Absatz 3 darf die Schadensersatzquote nicht höher sein als die Quote der Kunden des dritten Netzbetreibers.

(6) Die Ersatzpflicht entfällt für Schäden unter 30 Euro, die weder vorsätzlich noch grob fahrlässig verursacht worden sind.

(7) Der geschädigte Anschlussnutzer hat den Schaden unverzüglich dem Netzbetreiber oder, wenn dieses feststeht, dem ersatzpflichtigen Unternehmen, mitzuteilen.

- 16.2. Für die Haftung des Netzbetreibers gegenüber dem Anschlussnehmer für Schäden, die diesem durch eine Unterbrechung des Anschlusses oder durch Unregelmäßigkeiten in der Anschlussnutzung entstehen, gilt Ziff. 16.1 entsprechend.
- 16.3. Sind Dritte an die Gasanlage angeschlossen oder nutzen Dritte den Anschluss, sind Anschlussnehmer und Anschlussnutzer verpflichtet, mit diesen eine Haftungsregelung entsprechend § 18 NDAV zu Gunsten des Netzbetreibers zu vereinbaren. Für den Fall, dass eine solche Vereinbarung nicht getroffen wird, stellen sie den Netzbetreiber im Falle eines Schadenseintritts so, als wäre eine entsprechende Regelung getroffen worden.
- 16.4. Eine notwendige Unterbrechung wegen eines vom Anschlussnutzer veranlassten Austauschs der Messeinrichtung durch einen Dritten nach § 5 MsbG hat der Netzbetreiber nicht zu vertreten.
- 16.5. Vorgenannte Haftungsbeschränkungen und –ausschlüsse gelten auch für Erfüllungs- und Verrichtungsgehilfen des Netzbetreibers.
- 16.6. Anschlussnehmer und Anschlussnutzer sind verpflichtet, bei höherwertigen Verbrauchsgeräten eigene zumutbare Vorsorge gegen deren Beschädigung bei Unterbrechung bzw. Unregelmäßigkeit der Belieferung zu treffen. Weiterhin haben sie den Netzbetreiber unter Angabe von Gründen in Textform auf die Möglichkeit erheblicher Sach- und Vermögensschäden hinzuweisen und bereits getroffene eigene Vorsorgemaßnahmen anzugeben. Der Netzbetreiber kann den Anschlussnehmer und Anschlussnutzer auf weitere zumutbare Maßnahmen zur Schadensminderung hinweisen.
- 16.7. Für Fälle, in denen die Haftungsbeschränkung und der Haftungsausschluss nach Ziff. 16.1 oder Ziff. 16.2 i. V. m. § 18 NDAV nicht anwendbar oder nicht einschlägig ist, ist die Haftung des Netzbetreibers sowie seiner Erfüllungs- und Verrichtungsgehilfen gegenüber Anschlussnutzern und Anschlussnehmern für schuldhaft verursachte Schäden ausgeschlossen, soweit der Schaden nicht durch Vorsatz oder grobe Fahrlässigkeit herbeigeführt wurde; dies gilt nicht bei
- a) Schäden aus der Verletzung des Lebens, des Körpers oder der Gesundheit,
 - b) der schuldhaften Verletzung wesentlicher Vertragspflichten, d. h. solcher Pflichten, deren Erfüllung die ordnungsgemäße Durchführung des Vertrages überhaupt erst ermöglicht und auf deren Einhaltung der Vertragspartner regelmäßig vertrauen darf (sog. Kardinalpflichten).
- Im Falle einer Verletzung wesentlicher Vertragspflichten, welche auf anderen Umständen als Vorsatz oder grober Fahrlässigkeit beruht, beschränkt sich die Haftung auf den Schaden, den der Netzbetreiber bei Abschluss des jeweiligen Vertrages als mögliche Folge der Vertragsverletzung vorausgesehen hat oder unter Berücksichtigung der Umstände, die er kannte oder kennen musste, hätte voraussehen müssen. Gleiches gilt bei grob fahrlässigem Verhalten einfacher Erfüllungsgehilfen (nicht leitende Angestellte) außerhalb des Bereichs der wesentlichen Vertragspflichten sowie der Lebens-, Körper- oder Gesundheitsschäden.
- 16.8. § 16 Abs. 3 und § 16a EnWG bleiben unberührt.
- 16.9. Die Bestimmungen des Produkthaftungsgesetzes und des Haftpflichtgesetzes bleiben unberührt. Handelt es sich bei dem Anschlussnehmer um eine juristische Person des öffentlichen Rechts, um ein öffentlich-rechtliches Sondervermögen oder um einen Kaufmann im Sinne der § 1 ff. HGB, der den Netzanschluss für sein Handelsgewerbe benötigt, so ist die Haftung des Netzbetreibers nach dem Haftpflichtgesetz wegen Sachschäden des Anschlussnehmers ausgeschlossen.
- 16.10. Der Geschädigte hat dem Netzbetreiber einen Schaden unverzüglich mitzuteilen.

17. Vertragsstrafe

- 17.1. Entnimmt der Anschlussnutzer oder der Anschlussnehmer Erdgas unter Umgehung, Beeinflussung oder vor Anbringung der Messeinrichtungen, so ist der Netzbetreiber berechtigt, eine Vertragsstrafe zu verlangen. Diese ist für die Dauer des unbefugten Gebrauchs, längstens jedoch für ein Jahr, auf der Grundlage einer täglichen zehnstündigen Nutzung auf Basis der im „Preisblatt Netzzugang“ zu zahlenden Preisen zu berechnen. Ist die Dauer des Gebrauchs nicht festzustellen, so kann die Vertragsstrafe nach vorstehenden Grundsätzen über einen festgestellten Zeitraum hinaus für längstens ein Jahr erhoben werden.
- 17.2. Wird die im Netzanschlussvertrag vereinbarte Netzanschlusskapazität überschritten, so ist der Netzbetreiber berechtigt, vom Anschlussnehmer eine Vertragsstrafe zu verlangen. Gleiches gilt für den Anschlussnutzer, sofern die im Anschlussnutzungsvertrag vereinbarte Netzanschlusskapazität überschritten wird. Kann der Netzanschluss zeitgleich von mehreren Anschlussnutzern über verschiedene Zählpunkte genutzt werden, setzt die Erhebung einer Vertragsstrafe gegenüber dem einzelnen Anschlussnutzer zudem voraus, dass die Summe der zeitgleich in Anspruch genommenen Netzanschlusskapazität aller Anschlussnutzer höher ist als die zwischen Anschlussnehmer und Netzbetreiber vereinbarte Netzanschlusskapazität. Besteht ein Anspruch sowohl gegen Anschlussnehmer als auch gegen einen oder mehrere Anschlussnutzer, so haften sie – ggf. anteilig – gesamtschuldnerisch. Der Netzbetreiber kann die Vertragsstrafe für mehrere Überschreitungen bis zu dem Zeitpunkt, in dem der Anschlussnehmer bzw. der Anschlussnutzer von der Überschreitung Kenntnis erlangt, insgesamt nur einmal fordern. Die Vereinbarung der Vertragsstrafe schließt die Geltendmachung weiterer Ansprüche nicht aus.

18. Vorauszahlungen des Anschlussnehmers; Abschlagszahlungen

Der Netzbetreiber kann für die vertraglich geschuldeten Zahlungen in angemessener Höhe Vorauszahlung verlangen, wenn nach den Umständen des Einzelfalls Grund zu der Annahme besteht, dass der Vertragspartner seinen Zahlungsverpflichtungen nicht oder nicht rechtzeitig nachkommt. Der Netzbetreiber ist berechtigt, angemessene Abschlagszahlungen zu verlangen.

19. Abrechnung; Zahlung; Verzug

- 19.1. Rechnungen und Abschlagsforderungen des Netzbetreibers werden zwei Wochen nach Zugang der Zahlungsaufforderung fällig. Maßgeblich für die Rechtzeitigkeit der Zahlung ist der Zahlungseingang auf dem Konto des Netzbetreibers. Werden Rechnungen ganz oder teilweise nicht rechtzeitig bezahlt, ist der Netzbetreiber berechtigt, Verzugszinsen in Höhe des gesetzlichen Zinssatzes zu verlangen; § 288 Abs. 5 BGB sowie die Geltendmachung eines weitergehenden Verzugschadens bleibt unberührt.
- 19.2. Einwände gegen Rechnungen und Abschlagsforderungen berechtigen zum Zahlungsaufschub oder zur Zahlungsverweigerung nur, soweit sich aus den Umständen die ernsthafte Möglichkeit eines offensichtlichen Fehlers ergibt.
- 19.3. Gegen die Ansprüche des Netzbetreibers kann nur mit unbestrittenen oder rechtskräftig festgestellten Gegenansprüchen aufgerechnet werden.

20. Datenschutz

- 20.1. Der Netzbetreiber ist berechtigt, in dem für die Vertragsabwicklung notwendigen Umfang Abrechnungs- und Vertragsdaten an Dritte weiterzugeben.
- 20.2. Die für die Abrechnung oder sonstige Abwicklung nach dem Netzanschluss- und Anschlussnutzungsvertrag einschließlich dieser AGB nötigen Daten werden entsprechend nach Maßgabe der datenschutzrechtlichen Bestimmungen (z. B. DS-GVO, BDSG und MsbG) sowie des § 6a EnWG verarbeitet und genutzt.
- 20.3. Netzbetreiber und Anschlussnehmer bzw. Anschlussnutzer verpflichten sich, die dem jeweils anderen Vertragspartner nach Art. 13 und/oder Art. 14 DS-GVO obliegenden Informationspflichten gegenüber den eigenen Mitarbeitern, Erfüllungsgehilfen und Dienstleistern (betroffene Personen) zu erfüllen, wenn im Rahmen der Vertragserfüllung, zur Durchführung vorvertraglicher Maßnahmen, zur Erfüllung einer rechtlichen Verpflichtung oder zur Wahrung berechtigter Interessen
 - a) personenbezogene Daten betroffener Personen von einem Vertragspartner an den jeweils anderen Vertragspartner weitergeben werden und/oder
 - b) betroffene Personen auf Veranlassung des einen Vertragspartners den jeweils anderen Vertragspartner kontaktieren.
 Hierfür verwendet der Vertragspartner, der die personenbezogenen Daten weitergibt bzw. auf dessen Veranlassung die Kontaktaufnahme erfolgt, das ihm vom anderen Vertragspartner zur Verfügung gestellte Informationsblatt. Die „Informationen zur Datenverarbeitung Artikel 13 und 14 Datenschutz-Grundverordnung“ des Netzbetreibers ist diesen Bedingungen als **Anlage 7** beigefügt. Ein Vertragspartner ist nicht verpflichtet, das ihm vom anderen Vertragspartner zur Verfügung gestellte Informationsblatt vor der Aushändigung an die betroffenen Personen zu prüfen. Er ist weiterhin nicht berechtigt, dieses ohne vorherige Zustimmung zu ändern. Es obliegt ausschließlich dem zur Information verpflichteten Vertragspartner, dem anderen Vertragspartner ein den jeweils geltenden rechtlichen Anforderungen entsprechendes Informationsblatt zur Verfügung zu stellen und dieses bei Bedarf auch während der Vertragslaufzeit zu aktualisieren.

21. Anpassungen des Vertrages

- 21.1. Die Regelungen des Vertrages und der Anlagen beruhen auf den gesetzlichen und sonstigen Rahmenbedingungen zum Zeitpunkt des Vertragsschlusses (z. B. EnWG, MsbG, MessEG, MessEV sowie höchstrichterlicher Rechtsprechung und Entscheidungen der Regulierungsbehörden sowie – als Leitbild – der Niederdruckanschlussverordnung (NDAV)). Das vertragliche Äquivalenzverhältnis kann nach Vertragsschluss durch unvorhersehbare Änderungen der gesetzlichen oder sonstigen Rahmenbedingungen (z. B. Gesetzesänderungen, sofern deren konkreter Inhalt nicht bereits – etwa in der Phase zwischen dem Abschluss des förmlichen Gesetzgebungsverfahrens und dem Inkrafttreten – absehbar war), die der Netzbetreiber nicht veranlasst und auf die er auch keinen Einfluss hat, in nicht unbedeutendem Maße gestört werden. Ebenso kann nach Vertragsschluss eine im Vertrag entstandene Lücke nicht unerhebliche Schwierigkeiten bei der Durchführung des Vertrages entstehen lassen (etwa wenn die Rechtsprechung eine Klausel für unwirksam erklärt), die nur durch eine Anpassung oder Ergänzung zu beseitigen sind. In solchen Fällen ist der Netzbetreiber verpflichtet, den Vertrag und die Anlagen unverzüglich insoweit anzupassen und/oder zu ergänzen, als es die Wiederherstellung des Äquivalenzinteresses von Leistung und Gegenleistung und/oder der Ausgleich entstandener Vertragslücken zur zumutbaren Fort- und Durchführung des Vertragsverhältnisses erforderlich macht (z. B. mangels gesetzlicher Überleitungsbestimmungen).
- 21.2. Anpassungen des Vertrages und/oder der Anlagen nach Ziff. 21.1 sind nur zum Monatsersten möglich. Die Anpassung wird nur wirksam, wenn der Netzbetreiber dem Anschlussnehmer bzw. Anschlussnutzer die Anpassung spätestens sechs Wochen vor dem geplanten Wirksamwerden in Schriftform mitteilt. In diesem Fall hat der andere Vertragspartner (Anschlussnehmer bzw. Anschlussnutzer) das Recht, den Vertrag ohne Einhaltung einer Kündigungsfrist zum Zeitpunkt des Wirksamwerdens der Vertragsanpassung zu kündigen. Hierauf wird der Vertragspartner (Anschlussnehmer bzw. Anschlussnutzer) vom Netzbetreiber in der Mitteilung gesondert hingewiesen.

22. Übertragung des Vertrages

Jede Vertragspartei ist berechtigt, die Rechte und Pflichten aus dem Vertrag als Gesamtheit auf einen personell, technisch und wirtschaftlich leistungsfähigen Dritten zu übertragen. Eine Übertragung nach Satz 1 ist dem jeweils anderen Vertragspartner rechtzeitig im Voraus mitzuteilen. In diesem Fall hat der andere Vertragspartner das Recht, den Vertrag ohne Einhaltung einer

Kündigungsfrist zum Zeitpunkt des Wirksamwerdens der Übertragung zu kündigen. Hierauf wird der andere Vertragspartner vom übertragenden Vertragspartner in der Mitteilung gesondert hingewiesen. Das Recht zur Abtretung von Forderungen nach § 398 BGB sowie eine gesetzliche Rechtsnachfolge, insbesondere bei Übertragungen im Sinne des Umwandlungsgesetzes oder in Fällen der rechtlichen Entflechtung des Netzbetriebs nach § 7 EnWG, bleiben von dieser Ziffer unberührt.

23. Gerichtsstand

Der ausschließliche Gerichtsstand ist der Sitz des Netzbetreibers.

24. Allgemeine Informationen nach dem Energiedienstleistungsgesetz

Im Zusammenhang mit einer effizienteren Energienutzung durch Endkunden wird bei der Bundesstelle für Energieeffizienz eine Liste geführt, in der Energiedienstleister, Anbieter von Energieaudits und Anbieter von Energieeffizienzmaßnahmen aufgeführt sind. Weiterführende Informationen zu der so genannten Anbieterliste und den Anbietern selbst erhalten Sie unter www.bfee-online.de. Sie können sich zudem bei der Deutschen Energieagentur über das Thema Energieeffizienz umfassend informieren. Weitere Informationen erhalten Sie unter www.energieeffizienz-online.info.

25. Schlussbestimmungen

- 25.1. Die Bedingungen sind abschließend. Mündliche Nebenabreden bestehen nicht.
- 25.2. Sollten einzelne Bestimmungen des Vertrages unwirksam oder undurchführbar sein oder werden, so bleibt der Vertrag im Übrigen davon unberührt.

Anlage 4 zum Anschlussnutzungsvertrag Gas (MD) Technische Mindestanforderungen (TMA)

Die Technischen Mindestanforderungen (TMA) der Stadtwerke St. Ingbert GmbH, nachstehend Netzbetreiber genannt, setzen sich aus der technischen Regel für Gasinstallationen und dem Installationsschema Gaszähler zusammen.

1. Technische Regel für Gasinstallationen (TRGI)

Es gilt die technische Regel für Gasinstallationen (TRGI) in der aktuellen Fassung.

2. Installationsschema Gaszähler, Gasdruckregelgerät

Im Mitteldrucknetz werden ausschließlich Gaszähler in der Variante Zweirohr G4 bis G16 eingesetzt. Der entsprechende Gasdruck wird vom Netzbetreiber mitgeteilt.

Tabelle 1: Übersicht zu verwendeten Gaszählern

Zählergröße	Gaszählerplatte	max. Belastung
G 4	DN 25	50 kW
G 6	DN 25	90 kW
G 16	DN 40	250 kW*

* Anlagen größer 100 kW erfolgen zuerst in Rücksprache mit dem Netzbetreiber.

Es sind geflanschte Gasdruckregelgeräte bei Anlagen bis 100 kW in DN 25 PN16 zu verbauen, bei Anlagen über 100 kW ist zunächst eine Rücksprache mit dem Netzbetreiber nötig.

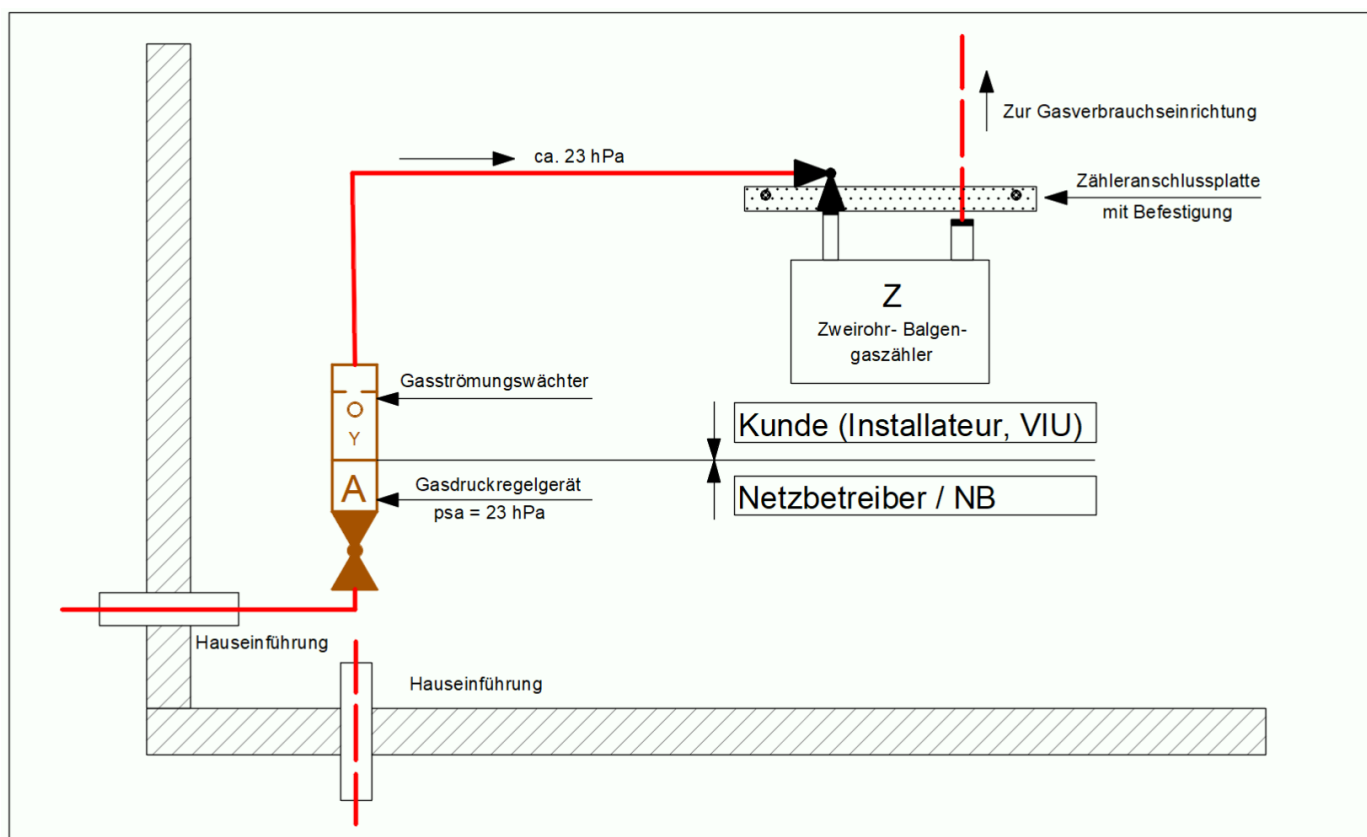


Abbildung 1: Planungshinweise für Gasregel- und Messanlagen

Hinweise:

1. Vor Beginn der Installationsmaßnahmen ist eine Gasanfrage an den Netzbetreiber zu richten.
2. Die Inbetriebnahme ist anzumelden und erfolgt gemeinsam mit einem Mitarbeiter des Netzbetreibers.
3. Die Berechnung des Gasströmungswächters obliegt dem Installationsunternehmen.
4. Bei Mehrzähleranlagen ist, gemäß TRGI, zusätzlich vor jedem Zähler ein Gasströmungswächter einzubauen.
5. Bei Rückfragen steht der Netzbetreiber zur Verfügung (Tel. 06894 / 9552-444).



Informationen zur Datenverarbeitung

gemäß Artikel 13 und 14 DSGVO

- Datenverarbeitung im Rahmen des Kundenvertragsverhältnisses (B2C) -

Datenverarbeitung

Die Stadtwerke St. Ingbert GmbH, Reinhold-Becker-Straße 1, 66386 St. Ingbert, vertreten durch den Geschäftsführer Herrn Jürgen Bach, verarbeiten personenbezogene Daten im Hinblick auf Ihre Person im Zusammenhang mit der Begründung, Durchführung und Abwicklung des geschlossenen Vertrages und dessen Anbahnung auf Grundlage von Art. 6 Abs. 1 S. 1 lit. b DSGVO sowie zur Erfüllung von rechtlichen Verpflichtungen (beispielsweise Handels- und Steuerrecht) auf Grundlage von Art. 6 Abs. 1 S. 1 lit. c DSGVO. Dies erfasst u. a. die Abrechnung Ihrer Energieleistungen, den Versand von Rechnungen und ggf. Mahnungen sowie die Kommunikation mit Ihnen.

Ferner werden Daten auch zu berechtigten Zwecken gemäß Art. 6 Abs. 1 S. 1 lit. f DSGVO verarbeitet, wie Vermarktung, betriebsinterne Statistiken bzw. Optimierung der Angebote. Die berechtigten Interessen liegen insbesondere in der Optimierung von Prozessen und der kostengerechten Zurechnung; hierbei werden Ihre Interessen, Grundrechte und Grundfreiheiten gebührend berücksichtigt.

Die von Ihnen bereit gestellten Daten sind zur Durchführung des Vertragsverhältnisses erforderlich. Ohne diese Daten können wir den geschlossenen Vertrag nicht erfüllen.

Im Rahmen des geschützten Bereichs auf unserer Internetpräsenz können Sie sich mittels persönlicher Kennung anmelden. Bei jeder Anmeldung werden Protokolle zu statistischen Zwecken erstellt und verarbeitet. Die Protokolle enthalten folgende Angaben:

- IP-Adresse
- Browser, Betriebssystem, installierte Plug-ins und Bildschirmauflösung
- Aufenthaltszeit auf den Seiten

Die genannten Daten werden auf Basis unseres berechtigten Interesses gemäß Art. 6 Abs. 1 S. 1 lit. f DSGVO durch uns nur zu folgenden Zwecken verarbeitet:

- Gewährleistung eines reibungslosen Verbindungsaufbaus der Internetpräsenz,
- Gewährleistung einer komfortablen Nutzung unserer Internetpräsenz,
- Auswertung der Systemsicherheit und -stabilität sowie
- zu weiteren administrativen Zwecken.

Wir behalten uns vor, diese Daten nachträglich zu prüfen, wenn uns konkrete Anhaltspunkte für eine rechtswidrige Nutzung bekannt werden. Die Daten werden umgehend gelöscht, wenn sie zur Zweckerreichung nicht mehr erforderlich sind, spätestens jedoch nach sechs Monaten.

Weitergabe / Dienstleister

Ihre personenbezogenen Daten werden teilweise an externe Dienstleister (z. B. Messstellen- und Netzbetreiber, Versanddienstleister, Inkassodienstleister, Rechtsberater) weitergeben. Zum Teil können externe IT-Dienstleister (im Rahmen einer Auftragsdatenverarbeitung gemäß Artikel 28 DSGVO) auf Ihre Daten zugreifen. Hierbei agieren die Dienstleister weisungsgebunden, was durch entsprechende Verträge sichergestellt wurde. Jene Dienstleister stellen durch diesen Vertragsabschluss ein angemessenes Datenschutzniveau sicher.

Die Stadtwerke St. Ingbert GmbH hat ihr Personal in der Biosphären-Stadtwerke GmbH & Co. KG gebündelt. Durch diese erfolgt die Verarbeitung Ihrer Daten. Zum Schutz Ihrer Daten wurde ein entsprechender Vertrag zur Auftragsdatenverarbeitung abgeschlossen.

Aufbewahrung und Löschung der Daten

Ihre Daten werden solange aufbewahrt, wie dies für die jeweiligen o. g. Zwecke erforderlich ist. Die Daten werden spätestens nach Beendigung des Vertragsverhältnisses und nach Ablauf der gesetzlichen Aufbewahrungsfristen des Zivil-, Handels- und Steuerrechts gelöscht.

Ihre Rechte

Wir informieren Sie darüber, dass Sie gemäß Artikel 15 ff. DSGVO unter den dort definierten Voraussetzungen folgende Rechte des Betroffenen haben: Recht auf Auskunft über die betreffenden personenbezogenen Daten sowie auf Berichtigung oder Löschung oder auf Einschränkung der Verarbeitung oder Widerspruchsrecht gegen die Verarbeitung sowie Recht auf Datenübertragbarkeit. Auch haben Sie gemäß Artikel 77 DSGVO das Recht der Beschwerde bei einer Datenschutz-Aufsichtsbehörde. Wenn die Verarbeitung auf Artikel 6 Absatz 1 Buchstabe a DSGVO oder Artikel 9 Absatz 2 Buchstabe a DSGVO beruht (Einwilligung) haben Sie ferner das Recht, die Einwilligung jederzeit zu widerrufen, ohne dass die Rechtmäßigkeit der aufgrund der Einwilligung bis zum Widerruf erfolgten Verarbeitung berührt wird.

Datenschutzbeauftragter

Der für die Stadtwerke St. Ingbert GmbH zuständige Datenschutzbeauftragte ist Herr Dr. Jörn Voßbein (UIMC; datenschutz.stw-igb@uimc.de).